



Colore: F39 Balmoral grey

#### MATERIALI:

- Teste stampate in lamiera di acciaio al carbonio.
- Tubi in acciaio al carbonio elettrolitici  $\varnothing$  25 mm.

#### IMBALLO:

Il radiatore viene protetto con film di polietilene e angolari di cartone totalmente riciclabili. Istruzioni uso e manutenzione a corredo.

#### VERNICIATURA:

A polveri epossipoliestere ecologiche con processo certificato DIN 55900-1,-2.

#### COLORI:

Consultare tabella colori.

FUNZIONAMENTO	TEMPERATURA (MAX)	PORTATA MINIMA IN % DELLA PORTATA NOMINALE
Acqua calda	110 °C	18
PRESSIONE MASSIMA DI ESERCIZIO	PRESSIONE DI COLLAUDO	
10 bar	13 bar	
MOZZO	PASSO	
1"	46 mm	

#### CERTIFICAZIONI



## COME ORDINARE IL TUBOLARE ARDESIA® 2 COLONNE

### ESEMPIO DI COMPOSIZIONE DEL CODICE



### ESEMPIO DI CODICE

**AX 2 19 0207 D01 T01 A**

Ardesia® 2 colonne - 19 el. - H 207

- Kit fissaggio rapido AX

- Allacciamento D01


- Colore T01 

## DATI TECNICI PER SINGOLO ELEMENTO

Altezza H [mm]	207	300	400	500	556	586	600	626	656	676	750	756	786	856
Interasse I [mm]	151	244	344	444	500	530	544	570	600	620	694	700	730	800
(90/70/20°C) $\Delta T$ 60 = W	22,2	32,1	41,5	50,6	55,6	58,3	59,6	61,9	64,7	66,5	73,2	73,7	76,4	82,8
<b>(75/65/20°C) <math>\Delta T</math> 50 = W</b>	<b>17,5</b>	<b>25,6</b>	<b>33</b>	<b>40,1</b>	<b>44</b>	<b>46,1</b>	<b>47,1</b>	<b>48,9</b>	<b>51</b>	<b>52,4</b>	<b>57,6</b>	<b>58</b>	<b>60,1</b>	<b>65,1</b>
(55/45/20°C) $\Delta T$ 30 = W	9	13,5	17,3	20,9	22,9	23,9	24,4	25,3	26,3	27	29,5	29,7	30,7	33,1
Contenuto acqua [lt]	0,29	0,37	0,45	0,53	0,58	0,6	0,61	0,63	0,66	0,67	0,73	0,74	0,76	0,82
Peso a vuoto [kg]	0,35	0,49	0,63	0,77	0,85	0,89	0,91	0,95	0,99	1,02	1,12	1,13	1,18	1,27
Esponente [n]	1,303	1,247	1,261	1,275	1,283	1,287	1,289	1,292	1,297	1,299	1,31	1,311	1,315	1,324
Portata nominale [kg/h]	1,5	2,2	2,8	3,4	3,8	4	4,1	4,2	4,4	4,5	5	5	5,2	5,6
Quota d'irraggiamento [%]	30	25	25	25	25	25	24	25	25	24	24	24	25	24
Superficie [m <sup>2</sup> ]	0,03	0,05	0,06	0,08	0,09	0,09	0,09	0,12	0,1	0,11	0,12	0,12	0,1	0,13

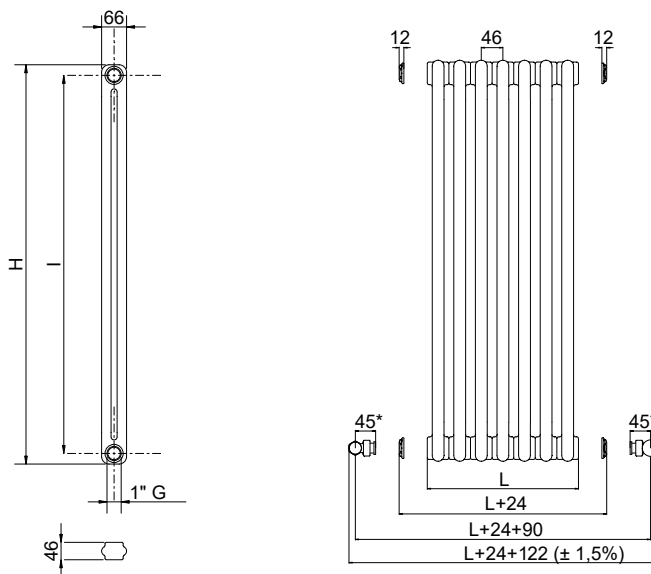
### ALTEZZE PER SOSTITUZIONI

 Interassi per sostituzione radiatori in GHISA

 Interassi per sostituzione radiatori in ALLUMINIO

 Interassi per sostituzione radiatori LAMELLARI e STAMPATI

# ardesia® 2 COLONNE



\*Dimensioni riferite alle valvole Kristal  
Le misure riportate sul disegno sono espresse in mm

## FISSAGGIO

### AR

SENZA FISSAGGIO

### AX

FISSAGGIO RAPIDO



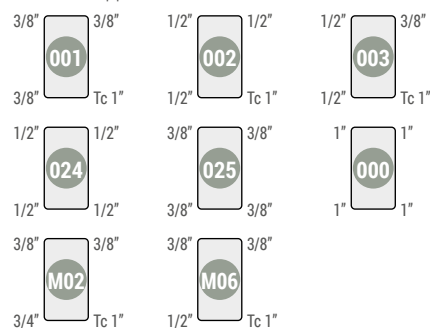
### AW

FISSAGGIO MINIMAL

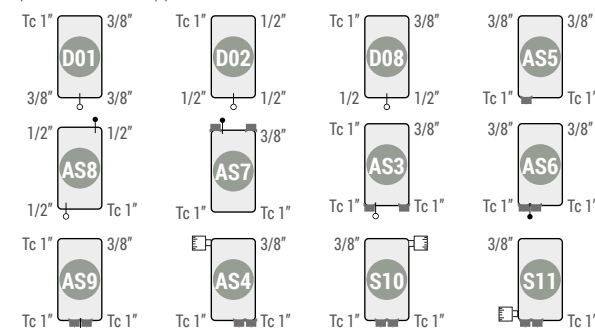


## ALLACCIAMENTI

Senza sovrapprezzo



Speciali con sovrapprezzo



### LEGENDA

- Diaframma mobile
- Tc Tappo cieco
- Manicotto 1/2"
- Diaframma saldato
- Valvola termostatica

Per il dettaglio delle configurazioni di allacciamento vedere le pagine allacciamenti.

876	900	926	1000	1200	1500	1656	1800	1856	2000	2056	2200	2500	Altezza H [mm]
820	844	870	944	1144	1444	1600	1744	1800	1944	2000	2144	2444	Interasse I [mm]
84,7	86,9	89,2	95,9	114,3	142,6	157,6	171,7	177,2	191,7	197,4	212,3	244,4	(90/70/20°C) ΔT 60 = W
<b>66,5</b>	<b>68,1</b>	<b>70</b>	<b>75,2</b>	<b>89,5</b>	<b>111,4</b>	<b>123,1</b>	<b>134,1</b>	<b>138,4</b>	<b>149,8</b>	<b>154,2</b>	<b>165,9</b>	<b>190,9</b>	<b>(75/65/20°C) ΔT 50 = W</b>
33,7	34,5	35,4	38	45,1	55,8	61,6	67,1	69,3	75	77,2	83	95,5	(55/45/20°C) ΔT 30 = W
0,83	0,85	0,78	0,93	1,09	1,33	1,46	1,58	1,62	1,74	1,78	1,9	2,14	Contenuto acqua [lt]
1,3	1,33	1,29	1,48	1,76	2,18	2,4	2,6	2,69	2,89	2,98	3,17	3,59	Peso a vuoto [kg]
1,327	1,331	1,332	1,335	1,343	1,355	1,355	1,355	1,355	1,355	1,355	1,355	1,355	Esponente [n]
5,7	5,9	6	6,5	7,7	9,6	10,6	11,5	11,9	12,9	13,3	14,3	16,4	Portata nominale [kg/h]
24	24	24	24	23	23	23	22	23	22	23	22	22	Quota d'irraggiamento [%]
0,14	0,14	0,14	0,15	0,18	0,23	0,25	0,28	0,28	0,31	0,31	0,34	0,38	Superficie [m <sup>2</sup> ]

## COLORI

- Colore CLASSIC
- Colore SPECIAL

## ALLACCIAMENTI SPECIALI

- D01 - D02 - D08
- AS5
- AS3 - AS6 - AS7 - AS8 - AS9
- AS4
- S10
- S11

## FISSAGGI

- AX** Fissaggio rapido
- AW** Fissaggio minimal

# ardesia® 2 COLONNE



GARANZIA 5 ANNI

ELEMENTI Larghezza [mm]	ALTEZZE [mm]														
	207	300	400	500	556	586	600	626	656	676	750	756	786	856	
<b>3</b>															
138 mm	W	53	77	99	120	132	138	141	147	153	157	173	174	180	195
<b>4</b>															
184 mm	W	70	102	132	160	176	184	188	196	204	210	230	232	240	260
<b>5</b>															
230 mm	W	88	128	165	201	220	231	236	245	255	262	288	290	301	326
<b>6</b>															
276 mm	W	105	154	198	241	264	277	283	293	306	314	346	348	361	391
<b>7</b>															
322 mm	W	123	179	231	281	308	323	330	342	357	367	403	406	421	456
<b>8</b>															
368 mm	W	140	205	264	321	352	369	377	391	408	419	461	464	481	521
<b>9</b>															
414 mm	W	158	230	297	361	396	415	424	440	459	472	518	522	541	586
<b>10</b>															
460 mm	W	175	256	330	401	440	461	471	489	510	524	576	580	601	651
<b>11</b>															
506 mm	W	193	282	363	441	484	507	518	538	561	576	634	638	661	716
<b>12</b>															
552 mm	W	210	307	396	481	528	553	565	587	612	629	691	696	721	781
<b>13</b>															
598 mm	W	228	333	429	521	572	599	612	636	663	681	749	754	781	846
<b>14</b>															
644 mm	W	245	358	462	561	616	645	659	685	714	734	806	812	841	911
<b>15</b>															
690 mm	W	263	384	495	602	660	692	707	734	765	786	864	870	902	977
<b>16</b>															
736 mm	W	280	410	528	642	704	738	754	782	816	838	922	928	962	1042
<b>17</b>															
782 mm	W	298	435	561	682	748	784	801	831	867	891	979	986	1022	1107
<b>18</b>															
828 mm	W	315	461	594	722	792	830	848	880	918	943	1037	1044	1082	1172
<b>19</b>															
874 mm	W	333	486	627	762	836	876	895	929	969	996	1094	1102	1142	1237
<b>20</b>															
920 mm	W	350	512	660	802	880	922	942	978	1020	1048	1152	1160	1202	1302
<b>21</b>															
966 mm	W	368	538	693	842	924	968	989	1027	1071	1100	1210	1218	1262	1367
<b>22</b>															
1012 mm	W	385	563	726	882	968	1014	1036	1076	1122	1153	1267	1276	1322	1432
<b>23</b>															
1058 mm	W	403	589	759	922	1012	1060	1083	1125	1173	1205	1325	1334	1382	1497
<b>24</b>															
1104 mm	W	420	614	792	962	1056	1106	1130	1174	1224	1258	1382	1392	1442	1562
<b>25</b>															
1150 mm	W	438	640	825	1003	1100	1153	1178	1223	1275	1310	1440	1450	1503	1628
<b>26</b>															
1196 mm	W	455	666	858	1043	1144	1199	1225	1271	1326	1362	1498	1508	1563	1693
<b>27</b>															
1242 mm	W	473	691	891	1083	1188	1245	1272	1320	1377	1415	1555	1566	1623	1758
<b>28</b>															
1288 mm	W	490	717	924	1123	1232	1291	1319	1369	1428	1467	1613	1624	1683	1823
<b>29</b>															
1344 mm	W	508	742	957	1163	1276	1337	1366	1418	1479	1520	1670	1682	1743	1888
<b>30</b>															
1380 mm	W	525	768	990	1203	1320	1383	1413	1467	1530	1572	1728	1740	1803	1953
<b>31</b>															
1426 mm	W	543	794	1023	1243	1364	1429	1460	1516	1581	1624	1786	1798	1863	2018
<b>32</b>															
1472 mm	W	560	819	1056	1283	1408	1475	1507	1565	1632	1677	1843	1856	1923	2083
<b>33</b>															
1518 mm	W	578	845	1089	1323	1452	1521	1554	1614	1683	1729	1901	1914	1983	2148
<b>34</b>															
1564 mm	W	595	870	1122	1363	1496	1567	1601	1663	1734	1782	1958	1972	2043	2213
<b>35</b>															
1610 mm	W	613	896	1155	1404	1540	1614	1649	1712	1785	1834	2016	2030	2104	2279
<b>36</b>															
1656 mm	W	630	922	1188	1444	1584	1660	1696	1760	1836	1886	2074	2088	2164	2344
<b>37</b>															
1702 mm	W	648	947	1221	1484	1628	1706	1743	1809	1887	1939	2131	2146	2224	2409
<b>38</b>															
1748 mm	W	665	973	1254	1524	1672	1752	1790	1858	1938	1991	2189	2204	2284	2474
<b>39</b>															
1794 mm	W	683	998	1287	1564	1716	1798	1837	1907	1989	2044	2246	2262	2344	2539
<b>40</b>															
1840 mm	W	700	1024	1320	1604	1760	1844	1884	1956	2040	2096	2304	2320	2404	2604

# ardesia® 2 COLONNE



ELEMENTI Larghezza [mm]	ALTEZZE [mm]													
	876	900	926	1000	1200	1500	1656	1800	1856	2000	2056	2200	2500	
3														
138 mm	W	200	204	200	226	269	334	369	402	415	449	463	498	573
4														
184 mm	W	266	272	266	301	358	446	492	536	554	599	617	664	764
5														
230 mm	W	333	341	333	376	448	557	616	671	692	749	771	830	955
6														
276 mm	W	399	409	399	451	537	668	739	805	830	899	925	995	1145
7														
322 mm	W	466	477	466	526	627	780	862	939	969	1049	1079	1161	1336
8														
368 mm	W	532	545	532	602	716	891	985	1073	1107	1198	1234	1327	1527
9														
414 mm	W	599	613	599	677	806	1003	1108	1207	1246	1348	1388	1493	1718
10														
460 mm	W	665	681	665	752	895	1114	1231	1341	1384	1498	1542	1659	1909
11														
506 mm	W	732	749	732	827	985	1225	1354	1475	1522	1648	1696	1825	2100
12														
552 mm	W	798	817	798	902	1074	1337	1477	1609	1661	1798	1850	1991	2291
13														
598 mm	W	865	885	865	978	1164	1448	1600	1743	1799	1947	2005	2157	2482
14														
644 mm	W	931	953	931	1053	1253	1560	1723	1877	1938	2097	2159	2323	2673
15														
690 mm	W	998	1022	998	1128	1343	1671	1847	2012	2076	2247	2313	2489	2864
16														
736 mm	W	1064	1090	1064	1203	1432	1782	1970	2146	2214	2397	2467	2654	3054
17														
782 mm	W	1131	1158	1131	1278	1522	1894	2093	2280	2353	2547	2621	2820	3245
18														
828 mm	W	1197	1226	1197	1354	1611	2005	2216	2414	2491	2696	2776	2986	3436
19														
874 mm	W	1264	1294	1264	1429	1701	2117	2339	2548	2630	2846	2930	3152	3627
20														
920 mm	W	1330	1362	1330	1504	1790	2228	2462	2682	2768	2996	3084	3318	3818
21														
966 mm	W	1397	1430	1397	1579	1880	2339	2585	2816	2906	3146	3238	3484	4009
22														
1012 mm	W	1463	1498	1463	1654	1969	2451	2708	2950	3045	3296	3392	3650	4200
23														
1058 mm	W	1530	1566	1530	1730	2059	2562	2831	3084	3183	3445	3547	3816	4391
24														
1104 mm	W	1596	1634	1596	1805	2148	2674	2954	3218	3322	3595	3701	3982	4582
25														
1150 mm	W	1663	1703	1663	1880	2238	2785	3078	3353	3460	3745	3855	4148	4773
26														
1196 mm	W	1729	1771	1729	1955	2327	2896	3201	3487	3598	3895	4009	4313	4963
27														
1242 mm	W	1796	1839	1796	2030	2417	3008	3324	3621	3737	4045	4163	4479	5154
28														
1288 mm	W	1862	1907	1862	2106	2506	3119	3447	3755	3875	4194	4318	4645	5345
29														
1344 mm	W	1929	1975	1929	2181	2596	3231	3570	3889	4014	4344	4472	4811	5536
30														
1380 mm	W	1995	2043	1995	2256	2685	3342	3693	4023	4152	4494	4626	4977	5727
31														
1426 mm	W	2062	2111	2062	2331	2775	3453	3816	4157	4290	4644	4780	5143	5918
32														
1472 mm	W	2128	2179	2128	2406	2864	3565	3939	4291	4429	4794	4934	5309	6109
33														
1518 mm	W	2195	2247	2195	2482	2954	3676	4062	4425	4567	4943	5089	5475	6300
34														
1564 mm	W	2261	2315	2261	2557	3043	3788	4185	4559	4706	5093	5243	5641	6491
35														
1610 mm	W	2328	2384	2328	2632	3133	3899	4309	4694	4844	5243	5397	5807	6682
36														
1656 mm	W	2394	2452	2394	2707	3222	4010	4432	4828	4982	5393	5551	5972	6872
37														
1702 mm	W	2461	2520	2461	2782	3312	4122	4555	4962	5121	5543	5705	6138	7063
38														
1748 mm	W	2527	2588	2527	2858	3401	4233	4678	5096	5259	5692	5860	6304	7254
39														
1794 mm	W	2594	2656	2594	2933	3491	4345	4801	5230	5398	5842	6014	6470	7445
40														
1840 mm	W	2660	2724	2660	3008	3580	4456	4924	5364	5536	5992	6168	6636	7636

Elementi forniti in batterie separate per un agevole trasporto e movimentazione. Le batterie sono nippabili con chiave di lunghezza inferiore ad 1 mt. Per ogni coppia di batterie saranno forniti 2 nipples e 2 guarnizioni. Per batterie maggiori di 85 elementi con allacciamento laterale vedi kit sonda.

Interassi per sostituzione radiatori LAMELLARI e STAMPATI

Interassi per sostituzione radiatori in ALLUMINIO

Interassi per sostituzione radiatori in GHISA

ARDESIA®

SCALDASALVIETTE

ELETRICI & BLOWER

INOX RANGE

ARREDO LIVING

ACCESSORI  
SUPPORTO TECNICO